



ReeEco

ReeEco & ReeBasic

Automatic Tray Sealer Machine



ReeBasic



Reepack[®]
Packaging Machinery Supplies

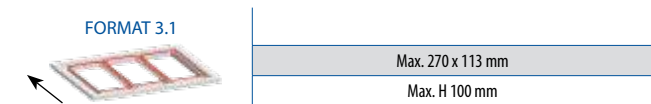
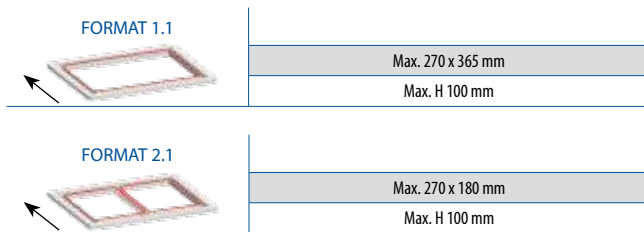
ReeEco & ReeBasic

Automatic Tray Sealer Machine

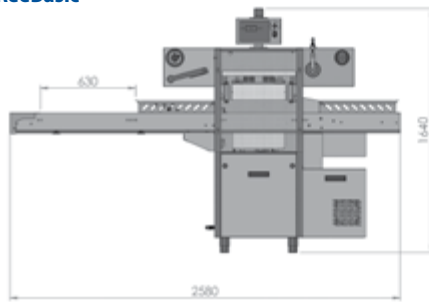
TECHNICAL DATA	TECHNISCHE DATEN	ReeBasic	ReeEco
Machine height	Maschinenhöhe	1640 mm	1710 mm
Machine width	Maschinenbreite	905 mm	905 mm
Machine length	Maschinenlänge	2580 mm	3050 mm
Machine weight	Gewicht der Maschine	400 Kg	450 Kg
Infeed conveyor length	Transportbandlänge	1350 mm	1810 mm
Length free loading area	Freie Einfülllänge	630 mm	1100 mm
No. of trays to load	Anzahl freier Einfüllpositionen	2	3
Height free loading area	Transportbandhöhe	From 880 up to 910 mm	From 880 up to 910 mm
Tray Out-feed conveyor	Automatisches Auslaufband	Standard	Standard
Machine main movements	Maschinehauptantriebe	Electrical / Elektrische	Electrical / Elektrische
Microprocessor control	SPS-Steuerung	PLC-Reepack	PLC-Reepack
Control panel	Bedienfeld	Digital control	Touch Screen
Electrical supply	Elektrischer Anschluss	3 / N / PE AC 400 V 50 Hz	3 / N / PE AC 400 V 50 Hz
Electrical power	Anschlussleistung	6,3 Kw / 16,6A	8 Kw / 15,5A
Compressed air	Druckluftbedarf	0 NI / c.	0 NI / c.
Overall construction	Grundgestell aus	Stainless-Steel / Edelstahl	Stainless-Steel / Edelstahl
Productivity*	Produktivität*	8 cycles/min.	12 cycles/min.

* Productivity may vary depending on operator ability, quality of packaging materials, product to pack, and overall machine configuration. / Die Produktivität kann je nach Fähigkeit der bediener, die Qualität Verpackungsmaterialien Produkt zu verpacken, und die allgemeine Maschinenkonfiguration variieren.

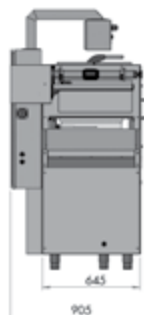
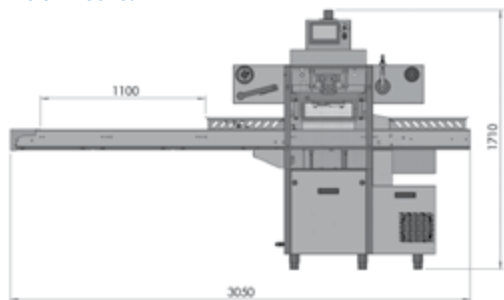
NUMBER OF TRAY PROCESSED PER CYCLE ACCORDING TO MAXIMUM TRAY DIMENSIONS / ANZAHL SCHALLEN MAXIMUM GRÖSSE VERARBEITET IN ZYKLUS



LAY-OUT ReeBasic



LAY-OUT ReeEco



Due to continuous improvement, designs and specifications are subject to change without notice. / Aufgrund der kontinuierlichen Verbesserung, behalten wir uns das Recht vor, Änderungen an den Daten ohne vorherige Ankündigung.

©Copyright by Reepack srl - Rk-PTL-Ree-Ba-Rev:000-0116

Reepack S.r.l. Soc.Unip.
I - 24068 Seriate, Bergamo
reepack@reepack.com

Reepack Verpackungsmaschinen GmbH
D - 76297 Stutensee
reepack-de@reepack.com

Reepack Packaging Machinery S.L.
E - 08027 Barcelona
reepack-es@reepack.com