

**SOLUTIONS IN THE SEALING OF THERMOFORMED TRAYS /
SIEGELMÖGLICHKEITEN BEI TIEFZIEHSCHALEN**

TRAY PRE - CUT /
SCHALENVORSCHNITT



90° CUT /
90° SCHNITT



EURO HOLE /
EURO-LOCH



EASY OPEN /
AUFREISSLASCHE



CUT WITH ROUND CORNER /
RUNDSCHNITT



ZIG ZAG CUT /
ZICK-ZACK-SCHNITT



**PACKAGING SYSTEM OR THERMOFORMED TRAYS /
VERPACKUNGSSYSTEM BEI TIEFZIEHSCHALEN**

MAP OR SEALING WITH RIGID OR FLEXIBLE FILM /
MAP ODER SIEGELUNG MIT HART-ODER WEICHFOLIE



VACUUM-PACK IN FLEXIBLE /
FLEXIBLE VAKUUMVERPACKUNG



VACUUM CHAMBER



TRAY SEALER



THERMO FORMING



FLOW WRAP



©Copyright by Reepack srl-Rev.TFFS-Rev.02/20-1014

Reepack is a company operating in the field of manufacturing packaging machinery with an extensive range of manual, semi-automatic and fully automatic machine. High experience in manufacturing packaging machinery has given us a deep understanding of the demanding production requirements to which machinery in this field of application is subject. Reepack serves Customers across the spectrum of packaging applications with innovative solutions by leveraging its extensive array of technologies, design expertise and combination of intellectual property, strategic partnership and manufacturing strenght.

Reepack ist ein global agierendes, international ausgerichtetes Unternehmen mit einem grossen Produktportfolio im Bereich Halb- und Vollautomatischen Verpackungsmaschinen. Unsere langjährigen Erfahrungen, in der Entwicklung, Produktion und im Vertrieb dieser Maschinen, hat uns dazu bewegt Innovationen und spezielle Verpackungslösungen in diesem Sektor zu realisieren.

distributed by

Reepack S.r.l. Soc. Unip.
I - 24068 Seriate, Bergamo
reepack@reepack.com

Reepack Verpackungsmaschinen GmbH
D - 76297 Stutensee
reepack-de@reepack.com

Reepack Packaging Machinery S.L.
E - 08027 Barcelona
reepack-es@reepack.com

www.reepack.com



THERMO FORMING
Machines

THERMO FORMING Machines

The Thermoforming machines model "E" and "T" are new developments that Reepack has achieved after several years of experience in this field. The machines frame and sheeting are all in stainless steel for easy sanitation in wash down environments.

An easy open frame allows access to check adjust and repair all parts of the machine. All of the system is located inside the machine frame and protected from any damage. A user-friendly control panel provides the operators with an easy setting and recording of different programs. Freely programmable movements result in maximum flexibility with respect to different formats and products.

Several options with different features can be added to the machines to fulfil any packaging demand.

Unsere neuen Thermoformingmaschinen Modell „E“ und „T“ sind das Resultat aus unseren jahrelangen Erfahrungen im Bereich der Verpackungsmaschinen.

Um optimale Hygieneanforderungen zu erfüllen, sind Rahmen und Verkleidung dieser Maschinen in rostfreiem Edelstahl gefertigt worden. Durch einfaches Öffnen der Maschinenverkleidung, können alle Bauteile einfach erreicht werden, diese sind übersichtlich angeordnet und im Maschineninneren optimal vor äußeren Einflüssen geschützt.

Ein einfach zu nutzendes, bedienerfreundliches Multifunktionsdisplay (Touchscreen), ermöglicht das Einstellen verschiedener Maschinenparameter. Durch frei wählbare Programme, ist eine hohe Flexibilität im Bezug auf Schalengröße und Produkt gegeben.

Zusatzleistungen für verschiedene Anforderungen sind einfach integrierbar.



TOUCH-SCREEN ON PILOT ARM / TOUCH-SCREEN PANEL AUF SCHWENKBAREM ARM



GRIPPER CHAIN / TAKTKETTE



ECCENTRIC CAM SPROCKET / EXZENTERANTRIEB



OPEN FRAME / OPENFRAME



SEALING / SIEGELUNG



SEALING TOOL / SIEGELWERKZEUG



FORMING TOOL / FORMWERKZEUG



HYGIENIC DESIGN / HYGENISCHES DESIGN



OUT-FEED CONVEYOR / AUFÜHRBAND



LONGITUDINAL CUT / LÄNGSSCHNITT



WIRING / VERKABELUNG

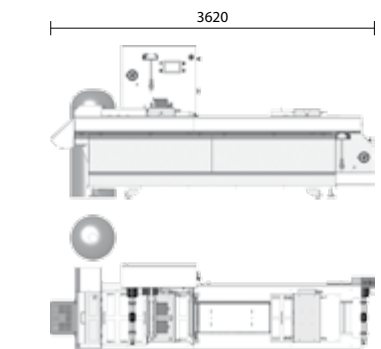


FILM BRAKE / FOLIENBREMSE

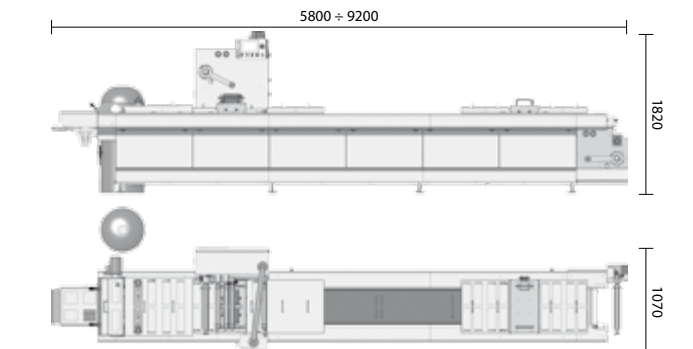
		ReeForm E 10	ReeForm E 40	ReeForm T 45	ReeForm T 55						
Machine length	Maschinenlänge	3620 mm	4220 mm	Variable According Configuration							
Machine width	Maschinenbreite	1010 mm	1070 mm	Variable According Configuration							
Machine height	Maschinenhöhe	1700 mm		Variable According Configuration							
Cut-off length	Vorzug	200 mm - 240 mm - 270 mm - 300 mm		From 200 to 420 mm							
Bottom film	Unterfolie	320 mm - 360 mm (420 mm)		From 320 to 420 mm (Standard)	From 440 to 560 mm (Standard)						
Product Loading area	Produktladebereich	600 mm	720 mm	810 mm	600 mm	1000 mm	1200 mm	1080 mm	1200 mm	Variable According Configuration	
Free position	Freie Positionen	3	3	3	2	5	5	4	4	Variable According Configuration	
Thermoforming depth	Ziehtiefe	Max. 100 mm *			Max. 120 mm *			Max. 130mm / Option 150 mm *			
Machine cycle	Maschinen-Zyklus	From 4 to 8 Cycles / min.*			From 5 to 10 Cycles / min.*			From 8 to 12 Cycles / min.*			
Air pressure	Druckluftbedarf	6 - 10 bar (600-1200 NI / min.)			6 - 10 bar (800 - 1500 NI / min.)			6 - 10 bar (1000 - 2000 NI / min.)			
Power supply	Anschlussleistung	8 - 18 Kw			10 - 20 Kw			12 - 22 Kw			
Water consumption	Wasserverbrauch	50 - 80 L / h - 1,5 - 2,5 bar (18 - 22°C)		60 - 90 L / h - 1,5 - 2,5 bar (18 - 22°C)		80 - 120 L / h - 1,5 - 2,5 bar (18 - 22°C)					
Enclosure rating	Schutzklasse					IP 65					
Weight	Gewicht	1000 - 1200 Kg		1300 - 1500 Kg		1500 - 2500 Kg		2000 - 3000 Kg			

* Parameters may vary according to the film typology and vacuum pumps in use and supplied with the machine. / Verschiedene Parametern nach der Bahntyp und Vakuumpumpen, mit denen die Maschine ausgestattet wird.

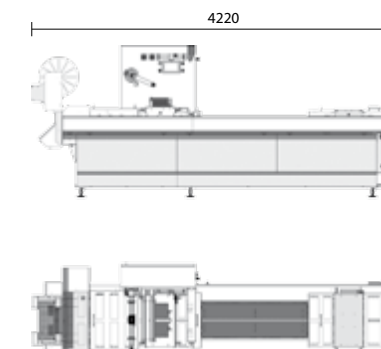
E 10



T 45



E 40



T 55

